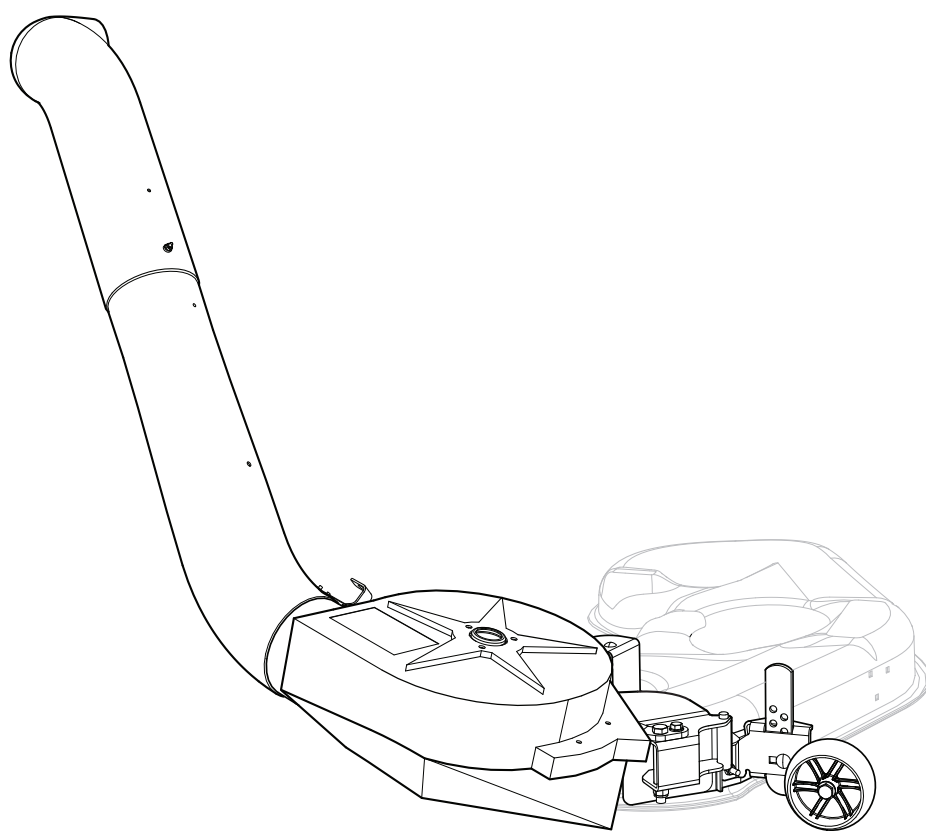


GM117用

グラスキャッチャー用ブロワー

取扱説明書



「必読」ご使用前に必ず本書をお読みください。

BARONESS[®]
Quality on Demand

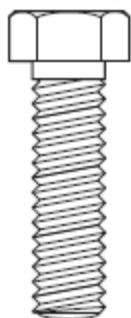
Ver.1.2

目次

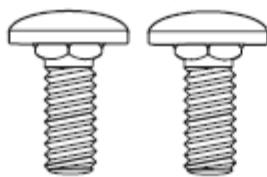
付属部品 袋の内容物.....	2
付属部品 箱の内容物.....	3
安全の手引き.....	4
一般的警告事項.....	4
警告ラベル.....	4
アタッチメントのラベル.....	4
組み立て.....	5
刈高表示ブラケットと刈高表示ロッドの取り外し：.....	5
ベルトカバー(右)とプーリー取付部品の取り外し：.....	5
ブロワー駆動プーリーの取り付け.....	6
刈高表示ロッドの取り付け.....	7
ピボットブラケット・前の取り付け.....	7
調整可能型補助車輪・前の取り付け.....	7
ブロワーAssy の取り付け.....	8
ベルトの取り付け.....	9
ブロワー本体の固定.....	9
シール、カバー、チューブの組み付け.....	10
グラスキャッチャーのディフレクターとカバーエッジの取り付け.....	11
カバーAssy と集草袋の取り付け.....	11
チューブの取り付け.....	11
チューブとブロワーの取り外し.....	11
チューブとブロワーの取り外し.....	12
操作.....	13
ブロワーを付けての芝刈り作業.....	13
ブロワーを外しての作業.....	14
推奨される付属品.....	14
作業の後に.....	14
保管.....	14

付属部品 袋の内容物

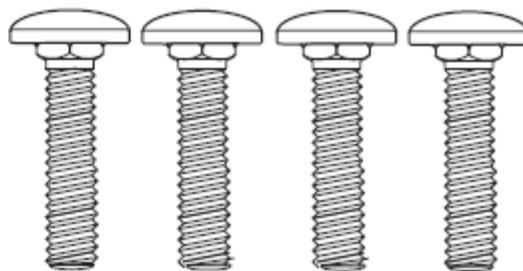
A-六角ネジ
7/16"-14 x 1.50"(Qty. 1)



B-板角ボルト
5/16"-18 x .75"(Qty. 2)



C-板角ボルト
5/16"-18 x 1.25"(Qty. 4)



D-ボルト
#10-24 x .75"(Qty. 9)



E-フランジナット
5/16"-18 (Qty. 6)



F-ナット
#10-24 (Qty. 9)



G-さらパネ
.475"ID x 1.75"OD x .156"THK (Qty. 1)



H-ワッシャー
.20"ID x .50"OD x .05"THK (Qty. 2)




I-段付スペーサー
.194"-.34" x 1.00" (Qty. 1)




付属部品 箱の内容物



安全の手引き

	<p>以下の安全事項をよく読み、完全に従ってください。これらの安全事項に従わない場合、機械のコントロールを失い、作業者や周囲の人に重大な事故や死亡事故を引き起こす可能性があります。また、機械に損傷を与える可能性があります。</p> <p>注意事項、警告事項を必ず守ってください。</p>
---	---

取扱説明書を参照ください

<p> 一般的警告事項</p> <ul style="list-style-type: none">取扱説明書や関連する機器の説明書をよくお読みください。各部の操作方法や警告ラベル、本機の正しい使用方法に十分慣れておきましょう。安全のためのラベルを良く見て従ってください。機械の操作に精通した大人だけ操作してください。集草装置のあらゆる部分の取り付け、調整、取り外しを行う際は、PTOスイッチを解除し、エンジンを停止し、稼動部が完全に停止したことを確認してから行ってください。集草装置がしっかりと芝刈機本体にボルトで固定されているかを確認してください。グラスキャッチャー、排出口カバーが取り付けられていない状態での芝刈機の操作は絶対に行わないでください。芝刈りをしないときは、ブレードPTOスイッチは停止にしてください。特別な必要が無い限り、後進しながら芝刈りをしないでください。後進する際は、方向をよく確認してゆっくり後進してください。旋回する際は、ゆっくり行ってください。決して人を運ぶために使用しないでください。グラスキャッチャーをモアデッキから取り外したときには、排出口カバーを正しい位置に取り付けてください。集草袋は通常の使用下でも品質劣化や摩耗をします。裂け目や穴、弱くなった部分が無いかを定期的に調べ、「BARONESS 純正部品」または「弊社指定部品」の新しい袋と交換してください。安全性を高め、転倒をしないようにするために：<ol style="list-style-type: none">1. 凸凹な場所や旋回する際は、ゆっくり行ってください。	<ol style="list-style-type: none">2. 斜面では荷重を減らしてください。傾斜地作業時には集草袋内の量は最大でも半分くらいまでにしてください。傾斜地で刈り込み作業を開始するときには、集草袋をからにした状態で作業を開始してください。3. 斜面に対して、上下に芝刈り作業を行ってください。決して、斜面に対して横切る方向で芝刈りを行わないでください。(等高線刈り禁止) <p>16.7% (10度) 以上の斜面では、決して芝刈機を使用しないでください。</p>
---	---

警告ラベル

安全に関する重要な取り扱い上の注意事項について、警告ラベルが貼ってあります。

乗用機械、アタッチメントそしてモアに貼ってある警告ラベルは「危険」「警告」「注意」に関する項目を意味します。

いずれも安全確保のための重要事項が記載してありますので、注意してお読みいただき、十分理解してから作業を行ってください。

これらを遵守されない場合、事故につながる恐れがあります。

以下の安全のためのラベルが製品に貼ってあります。

ラベルはきれいに保ち、損傷や汚れ、はがれがあった場合は、新しいものと交換してください。

この芝刈機は、適切に操作すれば、安全に使用できるように設計、生産されています。本書をよく読み、基本知識を理解して操作いただければ、安全に有効にこの芝刈機を取り扱うことができます。操作中に特に重要な説明を警告ラベルとして、機械に貼ってあります。

アタッチメントのラベル

ラベル ー危険：飛散・回転物注意マーク
部品番号 ーK4205001670



組み立て



警告

いかなるメンテナンス作業をする前にも、PTOスイッチを解除し、駐車ブレーキをかけ、イグニッションキーを抜き取り、点火プラグのワイヤーの接続を外してください。

ブローを取り付ける前に、グラスキャッチャーのヒッチとフレームを先に取り付けてください。グラスキャッチャーの取扱説明書(組み立て-「ヒッチとフレーム」の取り付け)を参照ください。

排出口カバーが付いている場合は、取り外してください。

刈高表示ブラケットと刈高表示ロッドの取り外し:

1. 刈高表示ロッド(図1の**)を固定しているボルトとナット(図1の*)取り外してください。刈高表示ロッド、ボルト、ナットは保管しておきます。
2. ボルト(***)と刈高表示ブラケット(****)を取り外し、ボルトを再度取り付けます。
※ ブローを付けないで使用するときのために、この刈高表示ブラケットは保管しておいてください。

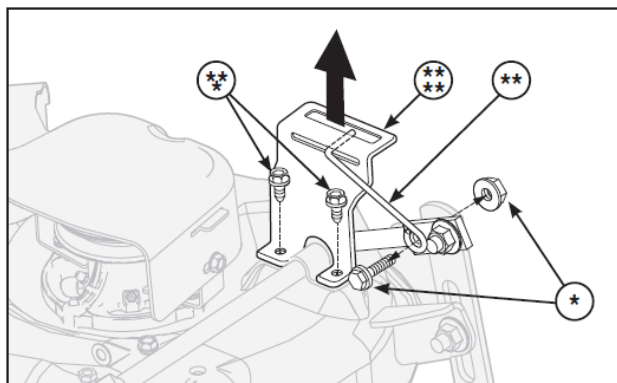


図 1

ベルトカバー(右)とプリー取付部品の取り外し:

1. ボルト(図2の*)とベルトカバー(**)を取り外してください。

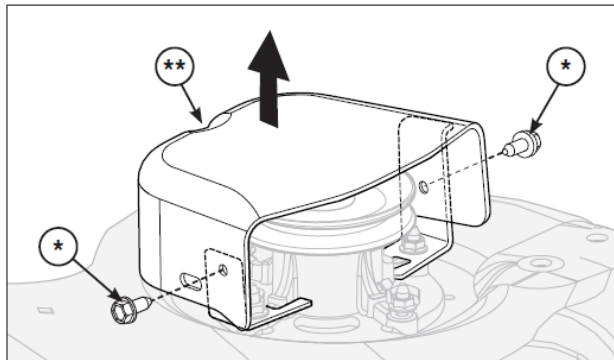


図 2

2. ナット(図3の*)を前後のブラケット(**)から取り外してください。
3. 駆動ベルトを取り外してください。
重要: 正しく取り付けるためには、駆動ベルトを取り外す前に、正確な駆動ベルトの取り回しに注意してください。
4. プリーから六角ボルト、ロックワッシャー、スペーサー(***)を取り外してください。
※ ブローを付けないで使用するときのために、六角ボルト、止め座金、スペーサーは保管しておいてください。

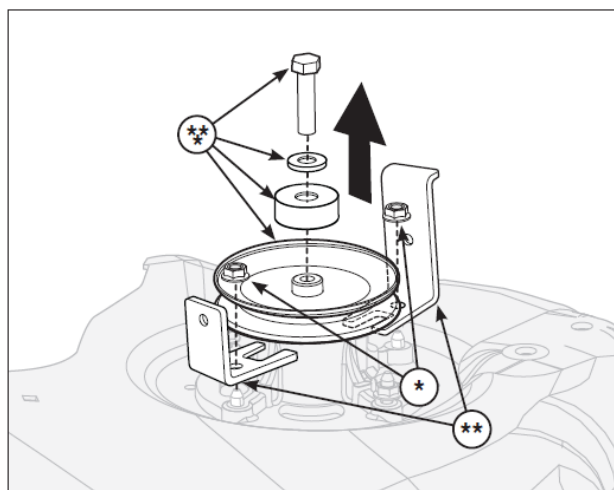


図 3

ブロー駆動プリーの取り付け

1. スパーサー(図4のAA)、ブロー駆動プリー(AB)、さらばね(G)、六角ボルト(A)をモア上にあるプリーに組み付けてください。ロータリー刃が回らないように芝刈機に付属の角パイプで固定し、六角ボルトを67.7-81.3Nm(690-829kgf/cm)のトルクで締め付けてください。
2. アイドラーカバー支え(AC)を取付ボルト(*)の上に置き、ナット(E)で締め付けてください。

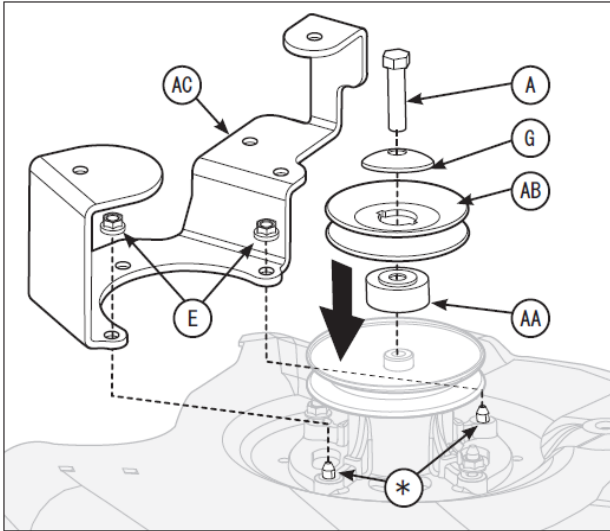


図4

3. アイドラープリー(図5の*)はアイドルカバー支え(AC)の上にあらかじめ取り付けられています。プリーの取り付け位置は、図5に示された46"モア用の穴に組み付けてください。

※ ハブを下に向けてプリーを取り付けてください。

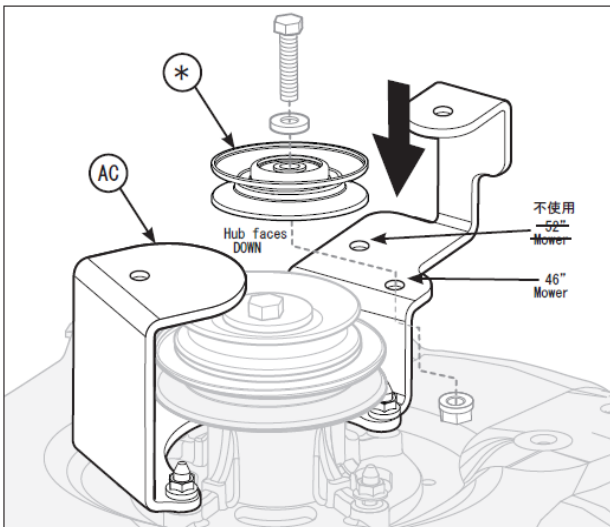


図5

4. 刈高ブラケット(図6の*)はブローベルトカバー(AD)の上にあらかじめ取り付けられています。ブラケットの取付位置は、図6に示された46"モア用の穴に組み付けてください。

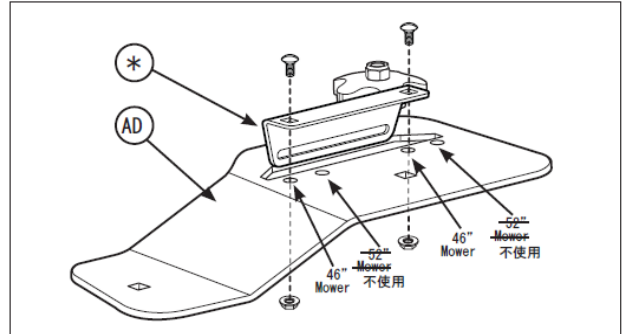


図6

5. ブローベルトカバー(図7のAD)をアイドルカバー支え(AC)の上においてください。
6. 根角ボルト(B)をブローベルトカバーに通して差し込み、ナット(E)で締め付けてください。

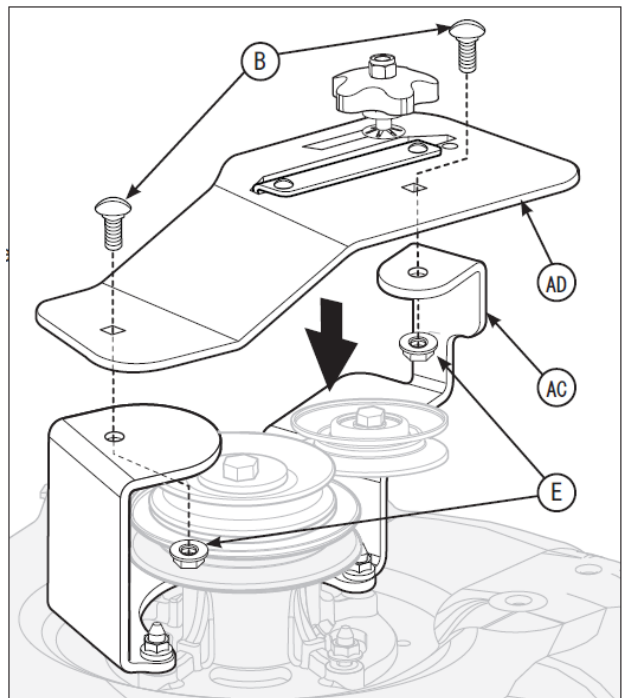


図7

刈高表示ロッドの取り付け

1. 元々付いていた刈高表示ロッド(図8の*)を図のように、ブローベルトカバーの溝(**)を通して差し込んでください。
2. 元々付いていたボルトとナット(***)で固定してください。

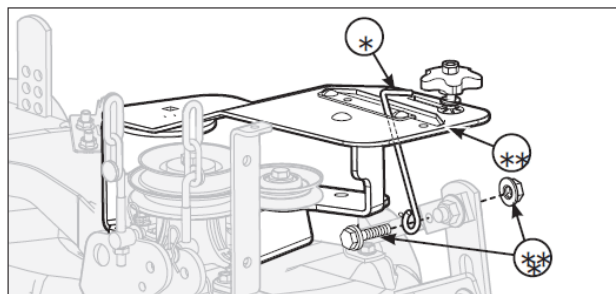


図 8

ピボットブラケット・前の取り付け

1. 46"モア用の正しいピボットブラケットを選んでください。図9参照。
 ※ 46"モア用は(AE) -ピボットブラケットにスペーサーが付いています。
 52"モア用は(AF) -ピボットブラケットのみです。(スペーサー無し)

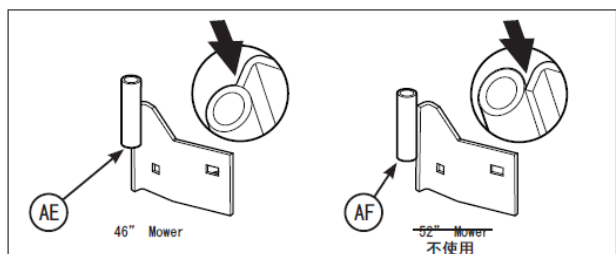


図 9

調整可能型補助車輪・前の取り付け

※ ブロー類は当初の組み付けでは指で簡単に固定してあります。

1. モアの内側から、根角ボルト(図11のC)を排出口の右に一番近い穴から通して差し込んでください。
2. スペーサー(I)、46"モア用ピボットブラケット(AE)、調整可能型補助車輪・前(AG)を組み付け、ナット(E)で締めてください。

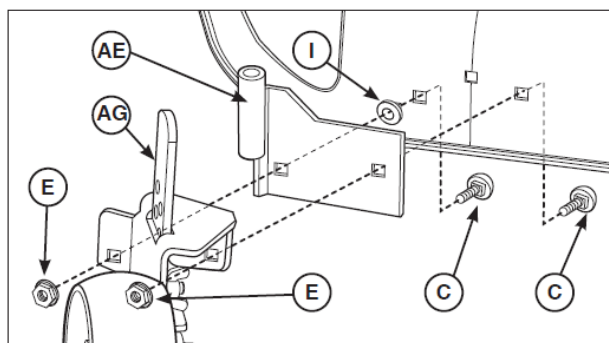


図 11

ブローAssyの取り付け

モアを芝刈機のモア駆動ベルトに取り付けてください。芝刈機の取扱説明書を参照。

※ ブローをモアに取り付ける前に、希望する刈高にし、補助車輪が地面に付くよう調節してください。モアデッキの調節方法は芝刈機の取扱説明書（「モアデッキの刈高さ調整」）を参照ください。

1. ブローAssy (図 17 の AI) 上のボルト (*) についているナットを緩めて (取り外さないで) ください。
2. ブローベルトカバーのノブ (AD) を緩めてください。
3. ブローピボットピン (**) をモアのピボットブラケット (AE) に差し込んでください。

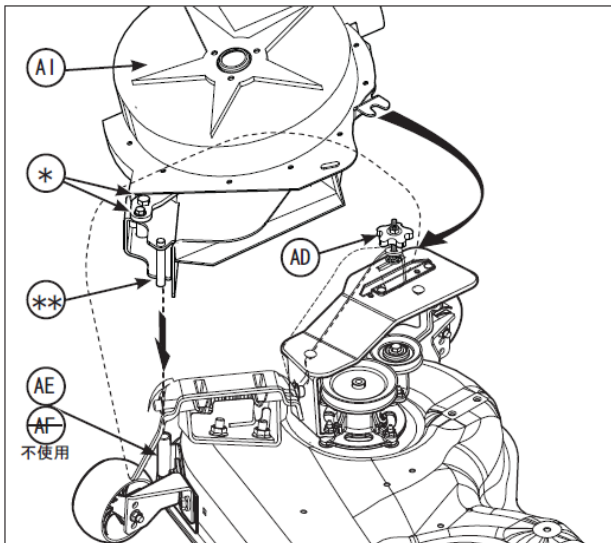


図 17

4. ベルトテンションレバー (図 18 の*) をデッキから離れるように引っ張り、レバーの掛け金になっている先をボルト (**) の裏側に引っ掛けてください。

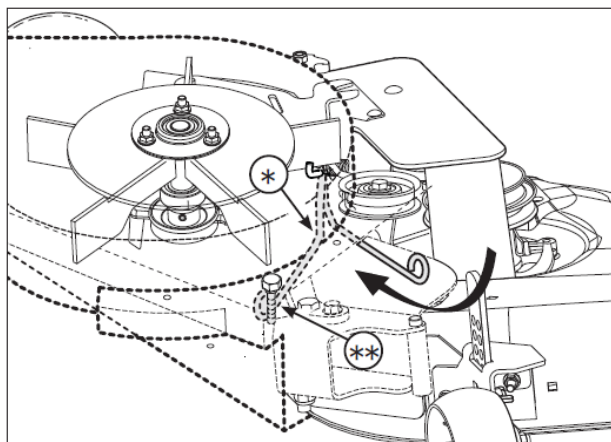


図 18

5. ブローAssy の取り付け金 (図 20 の*) の溝をボルトの上、ノブとワッシャーの下に差し込み、しっかりノブを締めてください。

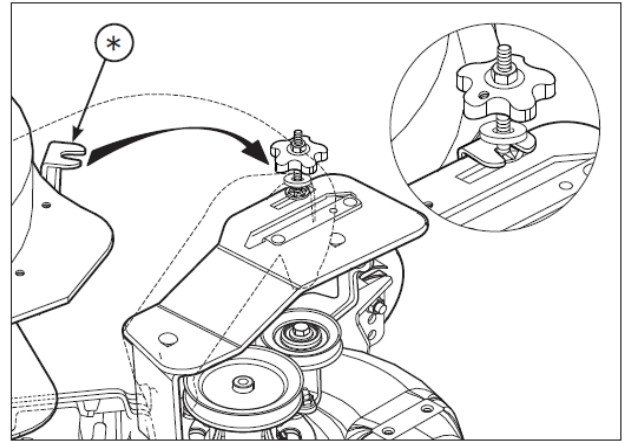


図 20

ベルトの取り付け

1. ブLOWER駆動ベルト(図 21 の*)を図に示されているようにプーリー(**)とプーリー (***)に通してください。

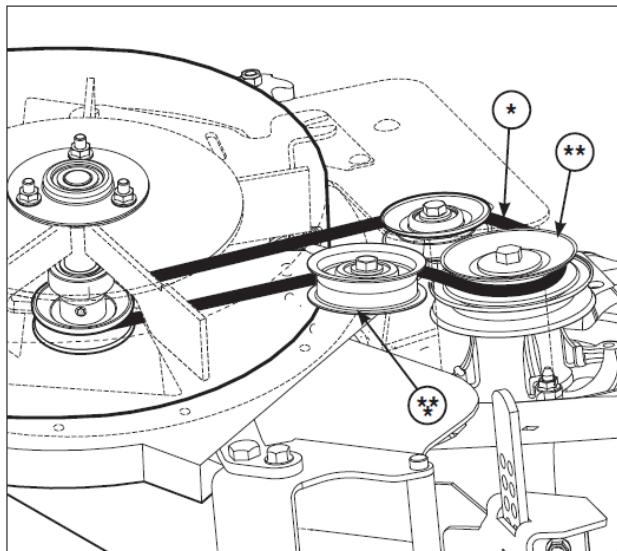


図 21

2. テンションベルトレバー(図 22 の*)をボルト(**)から外してください。

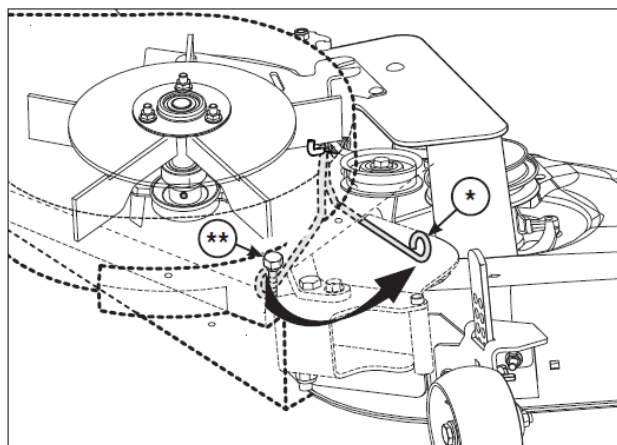


図 22

ブLOWER本体の固定

1. ブLOWERを図 23 に示されているようにモアに向けて持ち上げてください。

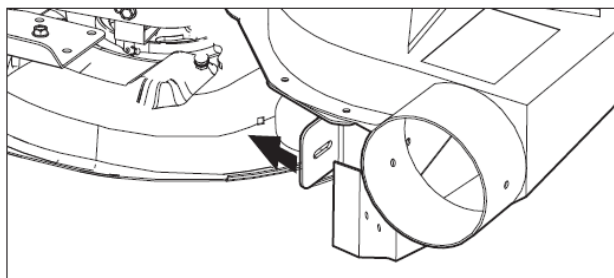


図 23

2. もしブLOWER駆動プーリー (図 21**) がブLOWERファンアイドラープーリー (***) と図 21 の位置 (同じ高さ) になっていなかったら、前のピボットブラケットのナットを緩めてください。(図 1 1 参照)
3. 両方のプーリーが同じ高さになるように、ピボットブラケット・前を調整してください。ブラケットを時計回りに回転させる必要があります。
4. 図 1 1 で組み付けられた前のピボットブラケットと補助車輪をしっかりと締めてください。
5. 図 24 に示されているように、ブLOWER Assy のボルトとナット(****)をしっかりと締めてください。

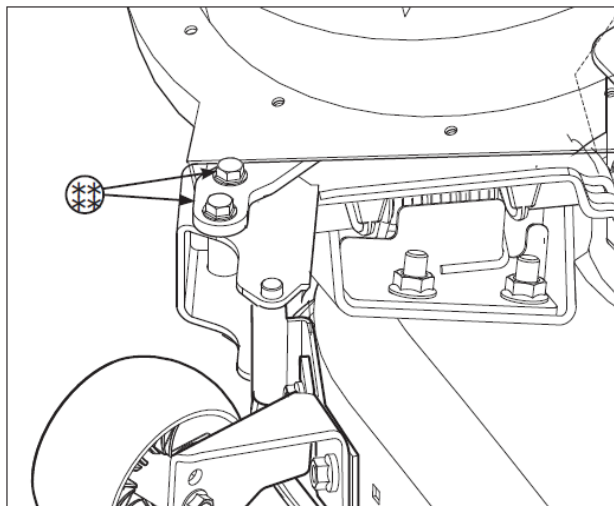


図 24

警告

ブローを取り付けた芝刈機の操作を始める前に、このブローと連結して使用する芝刈機や、グラスキャッチャーの取扱説明書と同様に、本書の安全の手引きを全て読んでいるか確認してください。

シール、カバー、チューブの組み付け

1. フランジシール（図 25 の AJ）上の目印のように、カバー-Assy（**）に 5.2mm の穴（*）を 6 つ空けてください。

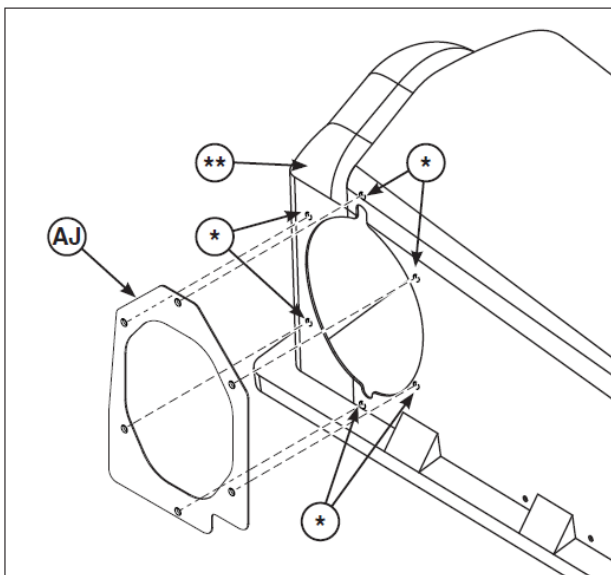


図 25

2. カバー-Assy（図 26 の*）の内側に、カバーシール（AK）とフランジシール（AJ）を置いてください。ボルト（D）とナット（F）6 組で固定してください。

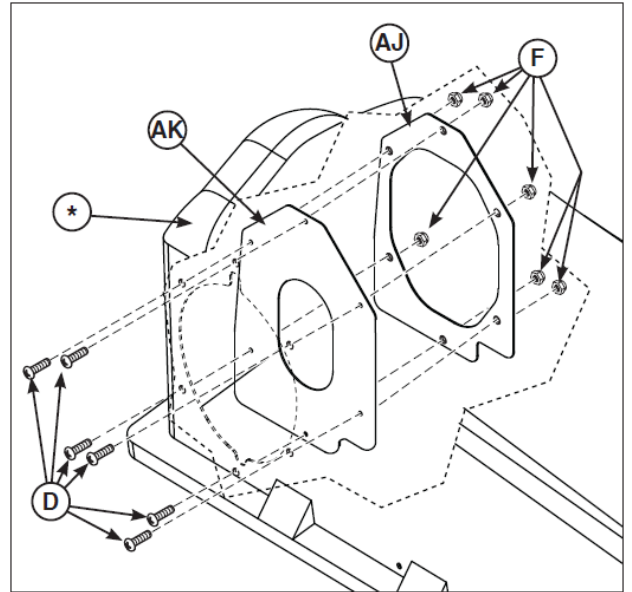


図 26

- ※ チューブ（下）（AL）には組み付け用の穴が 2 つ空いています。チューブの端から 2 番目の穴が GM117 用です。
3. 46 “モア用のチューブ（上）” を使用してください。
46” モア用—64cm（AN）
52” モア用—67cm（AM）不使用
 4. チューブ（上）（図 27 の AN）をチューブ（下）（AL）にかぶせるようにスライドさせ、ボルト（D）とワッシャー（H）、ナット（F）で締めてください。

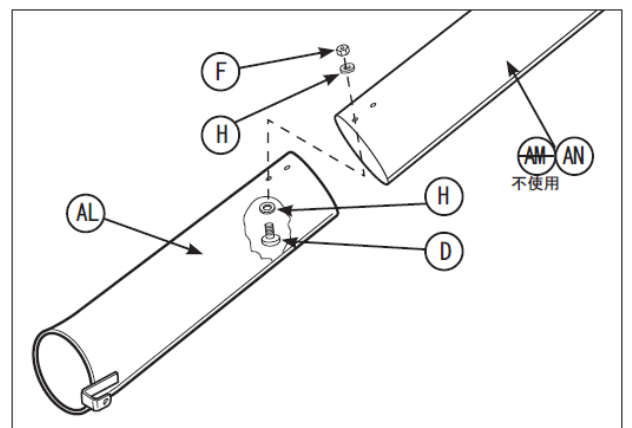


図 27

グラスキャッチャーのディフレクターと カバーエッジの取り付け

1. 図 28 と図 29 を参考に、カバー Assy (図 28 の*) の内側にディフレクター (AO) を合わせて新しい穴の位置に印を付けてください。
2. 上記の 1 で印を付けたところに、5.6mm の穴を 2 つ空けてください。
3. ネジ (D) とナット (F) を使って、ディフレクターをカバー Assy に固定してください。

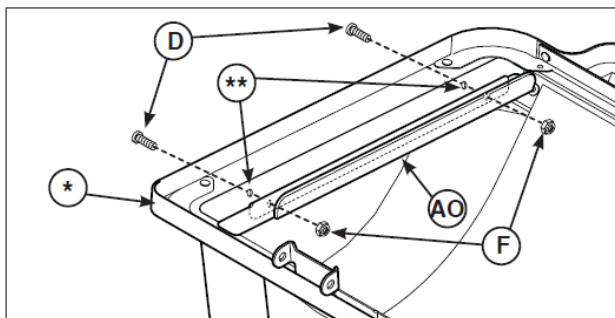


図 28

重要: ディフレクター (図 29 の AO) はコーナ
サポート (*) に重なってはいけません。

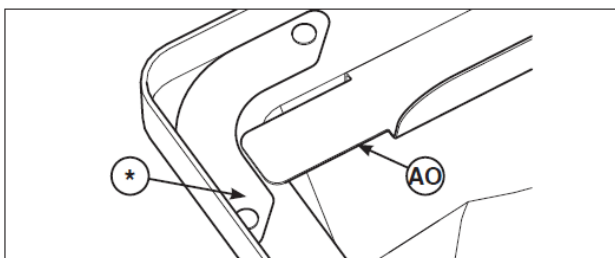


図 29

4. カバーエッジ (図 30 の AP) を、グラスキャッチャーの内側のヒンジの左側の端 (*) からカバー Assy の角 (***) に向けてはめ込んでください。

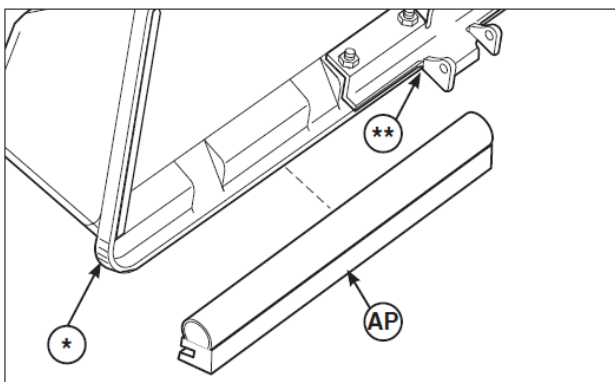


図 30

カバー Assy と集草袋の取り付け

グラスキャッチャーの取扱説明書 (「ヒッチとフ
レームの取り付け」および「グラスキャッチャー
の取り付け」) を参照してください。

チューブの取り付け

1. チューブ Assy (図 31 の*) の排出側の端を
カバーシール (AK) に通してはめ込んでく
ださい。このとき、チューブ Assy の排出側
の端を少し回す必要があります。

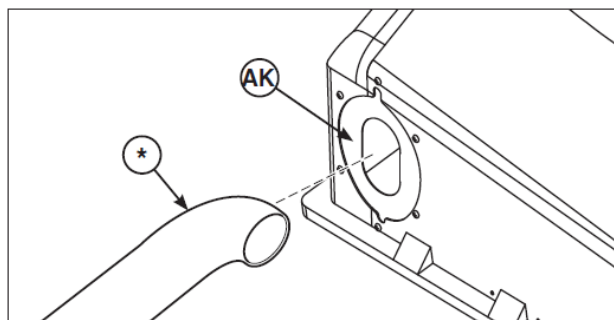


図 31

2. チューブ Assy (図 32 の*) の吸引側の端を
ブロワーの排出側 (AI) にかぶせてはめ込ん
でください。
3. 留め金 (**) をナットと六角ボルト (***) の
上に掛けて、チューブとブロワーを固定して
ください。

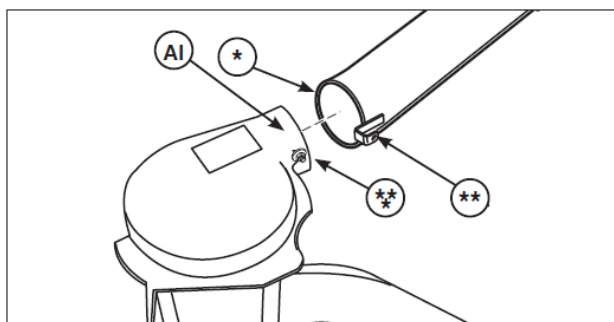


図 32

チューブとブロワーの取り外し



警告

ブロワー、チューブ、集草袋無しでの作業

ブロワー、チューブ、集草袋無しでの作業の際は、モアの排出口カバーが正しくダウン・ポジションで設置され、バネ式の掛け金で保持されていないとなりません。

チューブとブロワーの取り外し

1. モアデッキの刈高を最も高い位置にしてください。
2. 留め金 (図 33 の*) をナットと六角ボルト (**) の上から外し、チューブ Assy の吸引側の端 (***) をブロワー (A1) から取り外してください。

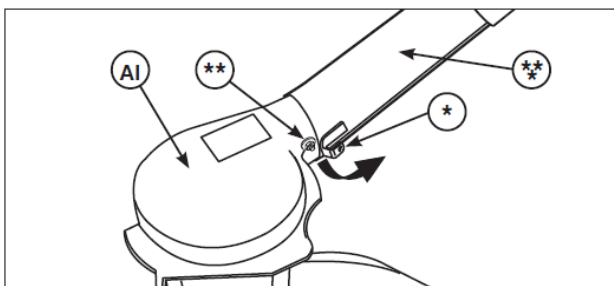


図 33

3. チューブ Assy の排出側の端をシール (図 34 の AK) から引っ張り出してください。

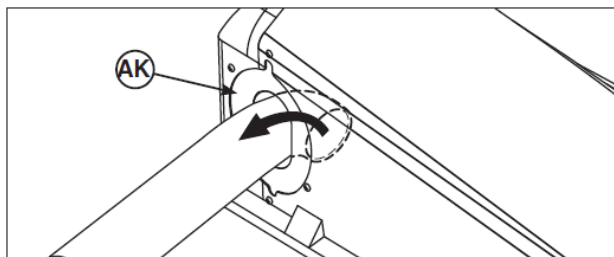


図 34

4. ベルトテンションレバー (図 35 の*) を排出口側から引っ張り、ベルトの張りを緩めてください。
5. ブロワー駆動ベルトを外してください。

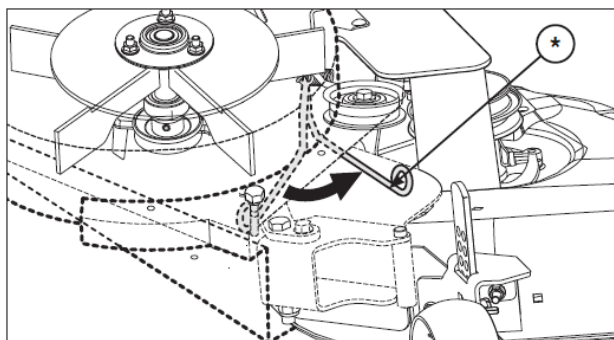


図 35

6. ブロワーベルトカバー (図 36 の AD) 上のノブ (*) を緩めてください。

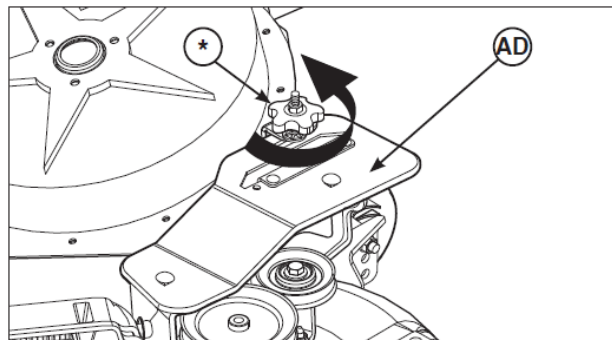


図 36

7. 排出口カバーを持ち上げ、ブロワーを回転しながらモアデッキから外してください。
8. ブロワーピボットピン (図 37 の*) をブロワーピボットブラケット (AE) から引き抜いてください。
9. グラスキャッチャーの部品の取り外しは、グラスキャッチャーの取扱説明書 (「グラスキャッチャーの取り外し」) に従ってください。

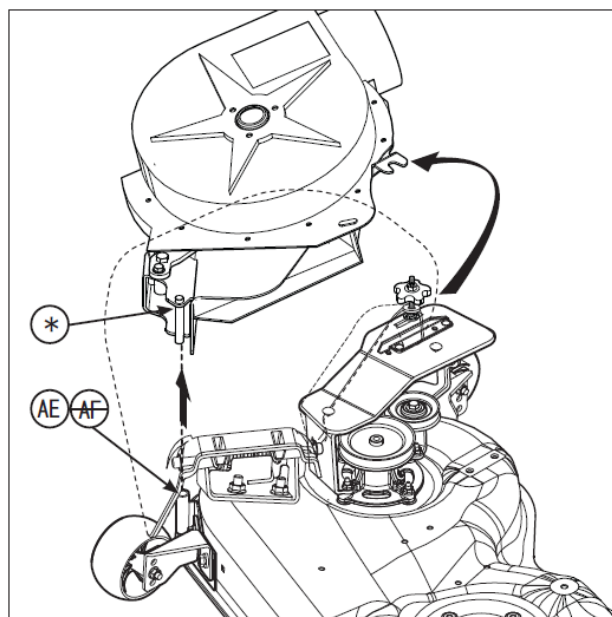


図 37

操作

操作の前に

芝地から、枝、石、電線、その他のロータリー刃に引っかかったりはじきとばされたりしそうな障害物を取り除いてください。

芝地の状態を確かめ、もし湿っていたら、しばらく待ってください。

芝生が湿っていると、集草装置が詰まりやすくなります。

集草を効果的にするには、モアデッキの下、チューブを通してグラスキャッチャーまたは集草袋までの空気の循環が重要です。

この理由により、芝刈りを始める前に、モアデッキの内側とグラスキャッチャーのふたの内側に刈り芝やごみが付いていないか確認してください。

モアデッキ、ブローハウジング、チューブ、グラスキャッチャーカバーがぴったりとはまっているか確認してください。



ブローを付けての芝刈り作業

芝刈り作業時には常にスロットルを最速にして作業してください。

芝地は頻繁に刈り、一度に短く刈りすぎないように管理する必要があります。芝生が長すぎたり、密生し過ぎている場合には、詰まりを防ぐために、作業速度をゆっくりにするか、モアの刈幅の半分で刈る必要があります。芝生が長い場合には、まずモアの刈高を高くして最初に刈り、次に刈高を下げて刈ってください。

刈り芝がチューブに吸い上げられていっているかを見るには、チューブを外から眺めてください。モアが接続した状態で、カバーを開けないでください。

もし、大量の刈り芝がモアデッキの下からあふれ出てきたら、チューブが詰まっているか、集草袋がいっぱいになっているので、芝刈りを続けなくて、芝刈機を停止させ、PTOスイッチの連結を解除し、それから集草袋の中身を捨て、チューブをきれいにしてください。

⚠ 警告

常に芝刈機のエンジンを止め、PTOの連結を解除し、全ての可動部品が止まるのを待ってから、チューブの取り外しと清掃や、集草袋の中身を捨ててください。

いかなる理由でも、作業者が座席を離れる際には、駐車ブレーキをかけ、PTOの連結を解除し、エンジンを止め、キーを抜いてください。

火災の発生を減らすために、エンジン、芝刈機、モアに着いている刈り芝、落ち葉、余分なグリースをきれいにしてください。

乾いた落ち葉や刈り芝、可燃性のものの上に芝刈機を駐停車しないでください。

ブロワーを外しての作業

もしブロワー取り付けずに芝刈りする必要があれば(例えば、芝地が集草するには湿り過ぎている)、芝刈りを始める前に、モアデッキからブロワーを取り外し、排出口カバーを正しい位置に取り付けなければなりません。



警告

グラスキャッチャー無しで操作するときは、ブロワーAssyを取り外し、排出口カバーを取り付けてください。

推奨される付属品

リアアタッチメントを付けて傾斜地作業をするときには、フロント側にカウンターウエイトを使ってください。もし15%(8.5度)以上の傾斜地で作業をする場合は、フロント側のカウンターウエイト2つに加えて、後輪用のウエイト2つを付けることが推奨されます。30%(16.7度)以上の傾斜地では絶対に作業をしてはいけません。

作業の後に

ブロワーのハウジングとチューブを取り外し清掃してください。

チューブを取り外すには、チューブ(下)のゴムバンドをブロワーのハウジングから外します。再度取り付けるときは、モアデッキ、ブロワーのハウジング、グラスキャッチャーがきちんと取付いているか確認してください。

保管

保管

ブロワーのハウジングからごみ屑をきれいに取り除いてください。ハウジングを掃除するには、薄めた洗剤を使ってください。(他の製品はチューブを痛める可能性があります)金属部分の塗料がはがれていたら、タッチペンで塗るか、油の薄膜で保護してください。

腐食を防ぐために、乾いた場所に保管し、湿気を避けてください。

BARONESS[®]
Quality on Demand



株式会社 共栄社

〒442-8530
愛知県豊川市美幸町1-26

TEL (0533) 84-1221
FAX (0533) 84-1220